

1. Tornillo de ajuste con extremo esférico para estabilizar y mantener alineadas las partes en movimiento.
2. Resorte de Acero cadminizado y tratamiento térmico para evitar su fatiga.
3. Descarga lateral roscada hembra NPT.
4. Base y disco lapeados por separado para asegurar su uniforme hermeticidad.
5. Palanca de prueba diseñada y fundida de una sola pieza para proporcionar rigidez y facilitar su funcionamiento.
6. Cuerpo y casquillo en fundación a presión asegurando la no porosidad.
7. Roldanas, tuerca y plato de prueba en Acero de Carbón SAE 1025-1045.

Como ejemplo de la capacidad de descarga de las válvulas de seguridad DE-WIT incluimos una tabla de capacidad de descarga en libras hora de vapor saturado código A.S.M.E. 90% capacidad actual al 3% de acumulación. Si éstas fuesen sus condiciones de trabajo y este el fluido a manejar, para determinar el tamaño correcto de válvula los pasos a seguir serían:

1.Presión de ajuste	7.03 kg/cm <sup>2</sup> (100 psig)
2.Temperatura de operación	165 grados cent.
3.Capacidad de descarga requerida	960 lbs/hr. (435.4 kg/hr)

De acuerdo a estos datos nos referimos a la tabla incluida en esta información, para una presión de ajuste de 100 psig y una descarga de 960 lbs/hr vemos la inmediata superior que es de 1041 lbs/hr y que corresponde a un orificio "E" en una válvula de conexión de 1" npt.

En consecuencia este sería el tamaño de válvula para cubrir nuestras necesidades en este recipiente. El tamaño nominal de toda tubería, válvulas, accesorios y componentes que van del recipiente a presión hacia su válvula de seguridad, deben ser por lo menos del mismo tamaño nominal que el de la entrada de la válvula.

Se sugiere que la diferencia entre la presión de operación y la máxima permisible de trabajo, que es la máxima presión a la cual se ajuste la válvula para actuar, se mantenga tan grande como sea posible, con el objetivo de tener un margen suficiente para evitar el accionamiento indeseable de la válvula.

Las válvulas de seguridad actúan por el incremento en la presión estática existente, y son usadas primordialmente en procesos que generan o contienen vapor, aire o gas, tales como:

- Calderas
- Autoclaves
- Compresoras
- Generadores de Vapor
- Carros tanque que transportan gases, etc.

Puestos que la mayor parte de estos fluidos, son fluidos comprimibles, esta acción es caracterizada por una rápida y total apertura rompimiento al alcanzar el punto de ajuste de la válvula, eliminando la sobre presión existente.

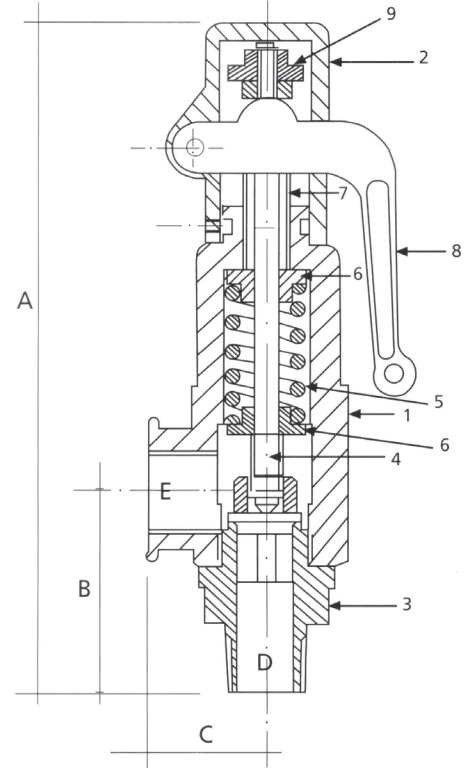
Las válvulas de seguridad DE-WIT en una primera etapa están construidas para fluidos no corrosivos o que no agredan al bronce(vapor, agua, aire). Para proteger un recipiente que contiene vapor a presión es necesario tener en cuenta los siguientes datos:

- Medida
- Fluido a Manejar
- Presión de ajuste
- Temperatura de Operación
- Capacidad de descarga requerida

Partes	Material
1.- Cuerpo	Bronce
2.- Casquillo	Bronce
3.- Base y disco	Bronce
4.- Vástago	Acero inoxidable 2Cr13
5.- Resorte	Acero al carbón cadminizado con tratamiento térmico.
6.- Roldanas	Acero al carbón SAE 1025-1045
7.- Tornillo de Ajuste	Acero al carbón SAE 1025-1045
8.- Palanca de prueba	Bronce
9.- Tuerca y plato de prueba	Acero al carbón SAE 1025-1045

**CARACTERÍSTICAS**

- Descarga lateral para servicio de vapor, aire o agua.
- Presión máxima de operación 17.58 kg/cm2.
- Temperatura máxima de operación 250 G.C..
- Medidas nominales desde 13mm(1/2") hasta 51mm (2").
- Presión mínima de calibración 1 kg/cm2 (15 psig.)



Modelo	Conexión Medida Nominal	ORIFICIO		Max. Presión de Operación Psig.	Temp Max. de Operación °C.
		Área de Descarga Pulg <sup>2</sup>	Designación		
SV13DBB	12mm. 1/2"	.037	DB	250	250
SV19DB	19mm. 3/4"	.110	D	250	250
SV25EB	25mm. 1"	.196	E	250	250
SV32FB	32mm. 1 1/4"	.307	F	250	250
SV38GB	38mm. 1 1/2"	.503	G	250	250
SV51HB	51mm. 2"	.785	H	250	250

		Dimensiones				
Tamaño Pulg.	m/m	A	B	C	D	E
		Pulgadas y Milímetros				
1/2	12,7	6 5/8" 166	2" 50	1 1/8" 30	1/2" 12,7	1/2" 12,7
3/4	19,1	6 3/4" 172	2 3/8" 60	1 1/2" 38	3/4" 19,1	3/4" 19,1
1	25,4	1 3/4" 198	1 3/4" 69	1 3/4" 43	1" 25,4	1" 25,4
1 1/4	31,8	9 1/16" 230	3" 75	2" 49	1 1/4" 31,8	1 1/4" 31,8
1 1/2	38,1	9 13/16" 250	3" 76	2 1/32" 58	1 1/2" 38,1	1 1/2" 38,1
2	50,8	11 5/16" 288	3 5/8" 93	2 11/16" 68	2" 50,8	2" 50,8